

540A indítókosci



Használati utasítás

Az eredeti utasítások fordítása



CE

Tartalom:

1. A termék jellemzői
2. Általános biztonsági feltételek
3. Műszaki adatok
4. A töltő működése
5. Berendezések karbantartása

Figyelem!!! A termék folyamatos fejlesztése miatt a fentiekben szereplő az illusztrációk és leírások eltérnek a megvásárolt árutól, és tartalmazhatnak olyan opcionális vagy speciális funkciókat, amelyek nem szerepelnek a standard változatban. Ezek az eltérések nem képezhetik reklamáció alapját. A jelen kézikönyvben szereplő valamennyi információ a sajtó alá rendezés időpontjában érvényes, és kizárólag tájékoztató jellegű.

Információk az elektromos és elektronikus berendezések hulladékáról:

Az elektromos és elektronikus hulladékokról szóló, 2015. szeptember 11-i törvénynek megfelelően

Berendezések (Törvények gyűjtése 2015, 1688. tétel), az ügyfelek számára ingyenes visszavételt biztosítunk a háztartási hulladékként használt berendezésekre, feltéve, hogy azok hulladékberendezések, ugyanolyan típusú és funkciójú, mint az eladott berendezés.

A forgalmazó és a töltőállomás üzemeltetője megtagadhatja a hulladékok átvételét olyan berendezések, amelyek szennyeződésük miatt veszélyeztetik az ilyen hulladékot átvevő személyek egészségét vagy életét. Ilyen esetben a hulladékkezelő létesítmény birtokosa átadja a berendezést a hulladékgyűjtőnek vagy a hulladékkezelő/kezelő létesítmény üzemeltetőjének.

Ne feledje:

1. Az elektromos és elektronikus berendezések hulladékát ("berendezéshulladék") ne dobja ki más hulladékkal együtt.
2. A háztartási hulladék elektromos berendezés birtokosa köteles azt átadni egy olyan személynek, aki a hulladékeszközök begyűjtője vagy a hulladékeszközök begyűjtésére jogosult szervezet.

1. A termék jellemzői

Az akkumulátortöltő olyan eszköz, amely lehetővé teszi a különböző típusú akkumulátorok töltését. A töltő a hálózatban lévő áramot és feszültséget olyan feszültséggé alakítja át, amely lehetővé teszi az akkumulátor biztonságos töltését. A töltés megkönnyíti az akkumulátor megfelelő működésének biztosítását, ami jelentősen meghosszabbítja az élettartamát. A V-sorozatú töltők lehetővé teszik a hagyományos ólom-sav akkumulátorok, az úgynevezett nedves akkumulátorok töltését. Emellett lehetővé teszi a belsőégésű motor indítását is az akkumulátor indítás közbeni támogatásával.

A szerszám helyes, megbízható és biztonságos működése a helyes használatától függ, ezért a szerszám kezelése előtt olvassa el a teljes kézikönyvet, és tartsa magánál.

A Szállító nem vállal felelősséget a jelen kézikönyvben szereplő biztonsági előírások és ajánlások be nem tartása miatt keletkezett károkért.

2. Általános biztonsági feltételek

Megjegyzés: **A munka megkezdése előtt figyelmesen olvassa el a kezelési útmutatót.** A készüléket csak olyan felnőttek kezelhetik, akik elolvasták és betartják a kezelési útmutatót.

1) Biztonság a munkahelyen

- a) Tartsa a munkaterületet tisztán és jól megvilágítva. A rendetlen vagy sötét területek balesetekhez vezetnek.
- b) Ne használja a szerszámot robbanásveszélyes környezetben, pl. gyúlékony folyadékok, gázok vagy por jelenlétében. A szerszám használatakor szikrák keletkeznek, amelyek meggyújthatják a port vagy a füstöt.
- c) A szerszámmal végzett munka során tartsa távol a gyermekeket és a közelben tartózkodókat. A figyelemelterelés az irányítás elvesztését okozhatja.
- d) Töltéskor az akkumulátort jól szellőző helyen kell elhelyezni; ajánlott az akkumulátort szobahőmérsékleten tölteni.

2) Elektromos biztonság

- a) A készüléket hibaáramvédő készülékkel (RCD) védett hálózatról kell táplálni. Az RCD használata csökkenti az áramütés veszélyét. A szerszámok dugóinak illeszkedniük kell a konnektorba.

Soha ne módosítsa a dugót semmilyen módon. A változatlan dugók és a megfelelő aljzatok csökkentik az áramütés veszélyét.

- b) Kerülje a test érintkezését földelt felületekkel, például csövekkel, radiátorokkal, kályhával és hűtőszekrényekkel. Ha a teste földelve van, megnő az áramütés veszélye.
- c) Ne tegye ki a szerszámot esőnek vagy nedvességnek. A víznek a szerszámra való alkalmazása növeli az áramütés veszélyét.
- d) Ne éljen vissza a tápkábellel. Soha ne használja a kábelt cipelésre, húzásra, vagy a szerszámok leválasztása. Tartsa a kábelt távol hőforrásoktól, olajtól, éles szélektől vagy mozgó alkatrészekről. A sérült vagy összegabalyodott vezetékek növelik az áramütés veszélyét.
- e) Ha kültéri szerszámokkal dolgozik, használjon kültéri használatra alkalmas hosszabbítót. A kültéri használatra alkalmas vezeték használata csökkenti az áramütés veszélyét.

3) Személyes biztonság

a) Legyen éber, figyeljen arra, hogy mit csinál, és használja a józan esztét, amikor szerszámokkal dolgozik.

Ne használja a szerszámot, ha fáradt vagy kábítószert, alkohol vagy gyógyszer hatása alatt áll. Egy pillanatnyi figyelmetlenség a szerszám használata közben súlyos sérülést okozhat.

b) Viseljen egyéni védőfelszerelést.

A megfelelő körülmények között használt védőfelszerelések, mint például a porvédő maszk, csúszásgátló biztonsági cipő, kesztyű, sisak vagy hallásvédő, csökkentik a balesetek számát.

c) Kerülje el a nem szándékos indítást. Az áramforráshoz való csatlakoztatás előtt, vagy az akkumulátort, győződjön meg róla, hogy a kapcsoló kikapcsolt helyzetben van, mielőtt felemeli vagy hordozza a szerszámot. Az elektromos szerszámot úgy hordozni, hogy az ujjja a kapcsolón van, vagy a hálózati szerszámok bekapcsolt kapcsolóval balesetveszélyesek lehetnek.

d) A szerszám bekapcsolása előtt távolítsa el az összes beállítókulcsot. A szerszám forgó részén hagyott kulcs sérülést okozhat.

e) Mindig tartsa meg a helyes testtartást és egyensúlyt. Ez lehetővé teszi a szerszám jobb irányítását váratlan helyzetekben.

f) Öltözzön megfelelően. Ne viseljen bő ruházatot vagy ékszereket. Tartsa a haját és a ruházatot távol a mozgó részekről. A laza ruházat, az ékszerek vagy a hosszú haj behúzódhat a mozgó alkatrészek.

g) Ha van porelszívó és porgyűjtő berendezés, győződjön meg arról, hogy azt megfelelően csatlakoztatták és használják. A porelszívó berendezés használata csökkentheti

Porképződés veszélye.

h) Ne hagyja, hogy a gyakori használatból eredő ismeretség az eszközzel a gondatlan használat és a biztonsági szabályok figyelmen kívül hagyása. A gondatlan műveletek a másodperc tört része alatt súlyos sérüléseket okozhatnak.

i) Soha ne dugja be a fűvókák kivezetéseit az ujjjaival.

j) Soha ne módosítsa a berendezést saját maga. Ellenőrizze, hogy minden alkatrész működőképes állapotban, és csak akkor cserélje ki őket új, eredeti alkatrészekre, ha elhasználódtak.

k) Ha az akkumulátor közelében dolgozik, valakinek hallótávolságon belül kell lennie, vagy elég közel ahhoz, hogy a segítségére legyen. Ne érjen a szeméhez, amikor az akkumulátor közelében dolgozik.

l) Tartson a közelben sok friss vizet és szappant arra az esetre, ha az akkumulátorsav a bőrrel, ruházatával és szemével érintkezik. Tartson kéznél szódabikarbónát az akkumulátor közelében. A szódabikarbóna semlegesíti az ólomsavas akkumulátor elektrolitját.

Ha az akkumulátorsav a bőrrel vagy ruházatával érintkezik, azonnal mossa le szappannal és vízzel. Ha sav kerül a szemébe, legalább húsz percig öblítse hideg folyóvízzel, és azonnal forduljon orvoshoz.

4) A szerszámok használata és gondozása

a) Ne alkalmazzon erőszakot. Használja az alkalmazáshoz megfelelő szerszámot. A megfelelő szerszám jobban és biztonságosabban fogja elvégezni a munkát abban a sebességben, amelyre tervezték.

b) Ne használja a szerszámot, ha a kapcsoló nem kapcsolja be és ki. Minden olyan szerszám, amelyet a kapcsoló nem tud működtetni, veszélyes, és meg kell javítani.

c) Mielőtt bármilyen beállítást elvégezne, a dugaszolható szerszám alkatrészeit kicserélné vagy a szerszámot tárolná, húzza ki a csatlakozót az áramforrásból, vagy vegye ki az akkumulátort a szerszámból, ha az ki van kötve. Ezek az óvintézkedések csökkentik a véletlen indítás kockázatát

eszközök.

d) A használaton kívüli szerszámokat tartsa gyermekek elől elzárva, és ne engedje, hogy a szerszámmal olyan személyek dolgozzanak, akik nem ismerik a szerszámot vagy ezt a kézikönyvet. Elektromos



a szerszámok képzetlen felhasználók kezében veszélyesek.

e) Az eszközök karbantartása. Ellenőrizze a mozgó alkatrészek helytelen beállítását vagy kötését, az alkatrészek sérülését és egyéb olyan körülményeket, amelyek befolyásolhatják a szerszám teljesítményét. Sérülés esetén használat előtt javíttassa meg az elektromos szerszámot. Sok baleset

a rosszul karbantartott elektromos szerszámok okozta.

f) Tartsa a vágószerszámokat élesen és tisztán. A megfelelően karbantartott, éles vágóélel rendelkező vágószerszámok kisebb valószínűséggel akadnak el, és könnyebben kezelhetők.

g) A szerszámokat, tartozékokat, biteket stb. a jelen utasításnak megfelelően használja, figyelembe véve a munkakörülményeket és az elvégzendő munkát. A szerszámok olyan tevékenységekhez való használata, amelyekre nem rendeltetésszerűen használják, veszélyes helyzetet okozhat.

h) Tartsa a fogantyúkat és a fogófelületeket szárazon, tisztán, olaj- és zsírinteseken. A csúszós fogantyúk és fogófelületek lehetetlenné teszik a szerszám biztonságos kezelését és működtetését váratlan helyzetekben.

Használt piktogramok és szimbólumok:



Ez a szimbólum azt jelenti, hogy a termék speciális vizsgálatokon esett át, és megfelel az úgynevezett új megközelítésű irányelvben foglalt alapvető minőségi és biztonsági előírásoknak.



Ez a szimbólum azt jelenti, hogy a használt elektromos és elektronikus berendezéseket nem szabad más hulladékkal együtt ártalmatlanítani.



Ez a szimbólum azt jelenti, hogy indítás előtt figyelmesen olvassa el a kezelési útmutatót.



Ez a szimbólum azt jelenti, hogy használjon kézvédelmet.



Ez a szimbólum azt jelzi, hogy nyílt láng használata tilos, mert használata tüzet vagy robbanást okozhat.



Ez a szimbólum azt jelenti, hogy légzésvédelmet kell használni. Ez a



szimbólum azt jelenti, hogy szemvédelmet kell használni.



Ez a szimbólum azt jelenti, hogy védőruhát kell viselni.

DC - egyenfeszültség (egyenáram), AC - váltakozó feszültség (áram)

Egy áramütéses személy helyzetének kezelése.

Ha az érintett személyt az elektromos vezető hatósugarán kívülre helyezi, húzza ki az áramforrást, vagy használjon száraz szigetelőt, hogy megvédje magát. Ne érintse meg az

érintett személyt pusztán kézzel,



amíg távol nem kerülnek a járművezetőtől. Azonnal kérjen segítséget képzett és képzett személyzettől. Ne kezelje a kapcsolókat nedves kézzel.

3 Műszaki adatok

	V450 - V80008	V650 - V80009
Tápfeszültség (V/Hz)	230/50	230/50
Töltési feszültség (V)	12/24	12/24
Névleges töltési áram (A)	55	90
Max. kapcsolási áram (A)	320	540
Ajánlott akkumulátor kapacitás (Ah)	40-600	60-900

4. A töltő működése

Tartsa be a töltő és az akkumulátor polaritási jelöléseit.

Az akkumulátor töltése előtt olvassa el és kövesse az akkumulátor gyártója által megadott töltési utasításokat.

Az akkumulátort és a töltőt mindig sima, kemény felületre helyezze. Ne döntse meg az akkumulátort.

Mielőtt csatlakoztatja a töltő tápkábelének dugóját, győződjön meg arról, hogy a hálózati paraméterek megfelelnek a töltő teljesítménytábláján feltüntetett paramétereknek.

A töltőt olyan messze kell elhelyezni az akkumulátortól, amennyire a csatlakozókkal ellátott kábelek megengedik. Ne húzza túl szorosan a kábeleket. Ne helyezze a töltőt a töltendő akkumulátorra vagy közvetlenül az akkumulátor fölé. Az akkumulátor töltésekor keletkező füst korrodálhatja a töltő belsejében lévő alkatrészeket, ami károsíthatja az akkumulátort.

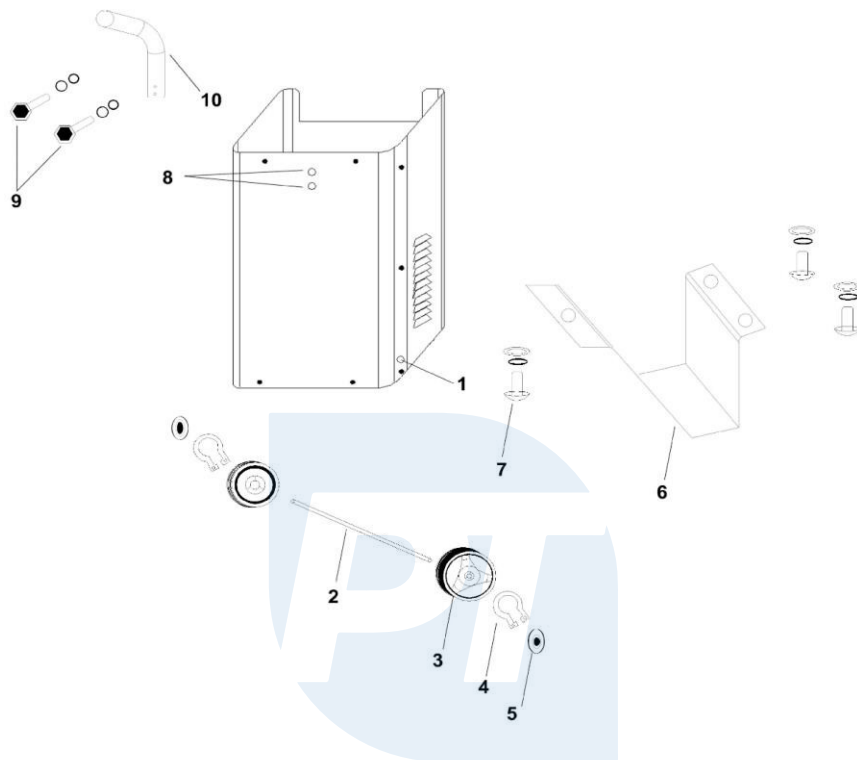
Ne dohányozzon az akkumulátor közelében, és ne közelítsen hozzá tűzzel.

Soha ne érintse meg a töltő csatlakozóit, amikor az a hálózatra van csatlakoztatva. Soha ne indítsa be a motort, miközben az akkumulátor töltődik.

A jármű elektromos rendszerében lévő akkumulátorok töltésekor először csatlakoztassa a töltő csatlakozóját a jármű alvázához nem csatlakozó akkumulátor csatlakozójához, majd a másik töltő csatlakozóját az akkumulátoron és az üzemanyagrendszeren kívüli alvázhoz. Ezután csatlakoztassa a töltő csatlakozóját egy elektromos konnektorhoz.

Töltés után először húzza ki a töltő dugaszát a hálózati aljzatból, majd húzza ki a töltő csatlakozókapcsait.

a) Az alap és a kerekek felszerelése



A töltő kerekkel és talppal van felszerelve, a kerek rögzítése megkönnyíti a töltő mozgatását. A kerek felszereléséhez tolja át a tengelyt (2) a töltőfedél alján található lyukakon, majd illessze a kerekeket a tengelyre, és rögzítse a helyzetüket a rögzítőgyűrűvel. (4). Szerelje fel a keréktárcsákat (5). Csavarozza a talpat (6) a fedél alján lévő furatokhoz.

b) Vezérlőpanel



- | | |
|------------------------------|------------------|
| 1. Kimeneti árammérő | . 24 V-os aljzat |
| 2. Terhelés/indítás kapcsoló | . 12 V-os aljzat |
| 3. Váltás min. / max. töltés | . Biztosító |
| 4. Switch | |

Az akkumulátor előkészítése a töltéshez

Megjegyzés: A töltő csak ólom-savas (úgynevezett "nedves") akkumulátorok töltésére alkalmas. Olvassa el és kövesse az akkumulátorhoz mellékelte töltési utasításokat. A nedves típusú ólom-sav akkumulátorok esetében ellenőrizni kell az elektrolit szintjét, és szükség esetén desztillált vízzel az akkumulátor dokumentációjában megadott szintre kell feltölteni. Az elektrolitszint feltöltésekor szigorúan kövesse az akkumulátor dokumentációjában szereplő ajánlásokat.

c) Az akkumulátor töltése

Az akkumulátor névleges feszültségétől függően csavarja a töltőkábelt a megfelelő töltőcsatlakozóra. Győződjön meg róla, hogy a gomb erősen és biztonságosan van becsavarva, és hogy az érintkezőnek nincs játéka. Csatlakoztassa a töltő csatlakozóit az akkumulátor pólusaihoz, ügyelve arra, hogy a "+" jelzésű töltőcsatlakozó a "+" jelzésű akkumulátor pólushoz, a "-" jelzésű töltőcsatlakozó pedig a "-" jelzésű akkumulátor pólushoz csatlakozzon.

Töltés előtt helyezze az akkumulátort egy sima, stabil felületre, és távolítsa el az akkumulátorcellák fedeleit. Ajánlott az akkumulátort a töltés előtt kivenni a járműből, hogy a generátor károsodásának veszélye minimálisra csökkenjen.

Csatlakoztassa a tápkábel csatlakozóját egy konnektorba.

Állítsa az akkumulátor és az autó szimbólummal jelölt kapcsolót az akkumulátor szimbólumra. Állítsa a "MIN/MAX" jelzésű kapcsolót "MIN" állásba. Az "1/2" jelzésű kapcsolót állítsa az "1" állásba. Kapcsolja be a tápellátást az "I/O" kapcsolónál.

A feszültségnövekedés észlelése után állítsa az "1/2" jelzésű kapcsolót a "2" állásba.

Amikor az akkumulátor feszültsége eléri az akkumulátor névleges értékét (12 V vagy 24 V), kapcsolja a "MIN/MAX" jelzésű kapcsolót a "MAX" állásba.

Ha a töltés befejeződött, először kapcsolja ki a töltőt a hálózati kapcsolóval, húzza ki a tápkábelt a konnektorból, majd húzza ki a töltőkábel végét.

d) Indítási funkció

Figyelem! Az indítási funkció használatakor felvett nagy áram miatt a töltőt megfelelő paraméterekkel rendelkező hálózati tápegységhez kell csatlakoztatni.

Az indítási funkció 12 V-os és 24 V-os akkumulátorok esetén is rendelkezésre áll.

Figyelem! Az indítási eljárásnak alávetett motornak jó műszaki állapotban kell lennie. Vigyázat! Ha az indítási eljárást nagy kapacitású vagy alacsony környezeti hőmérsékletű akkumulátorral felszerelt motorokon alkalmazzák, az akkumulátort indítás előtt kb. 15 percig fel kell tölteni. Ez megakadályozza a túlzott áramfelvételt. Csatlakoztassa a töltőkábelt a normál akkumulátortöltéshez hasonlóan. Megjegyzés: Az indítási teszthez két személyre van szükség, egy a töltő és egy a jármű működtetéséhez. Kapcsolja be a töltőt.

A kapcsolót **3 másodpercig állítsa az** automatikus és emberi (start funkció) jelölésű állásba, majd állítsa a kapcsolót a start állásba. Az indítási áram nagy értéke miatt ne lépje túl az indítási kísérletre szánt 3 másodperces időtartamot. A három másodperc letelte után várjon 4 percet (240 másodpercet) az újabb indítási kísérlet előtt. Öt indítási ciklus szünettel történő végrehajtása után a további kísérleteket meg kell szakítani, amíg a töltő teljesen le nem hűl. Az indítási idő vagy a ciklusok számának meghosszabbítása a töltő túlmelegedését vagy az indítókábelek szigetelésének károsodását okozhatja. A motor beindítása után kapcsolja ki a töltőt, és húzza ki a kábeleket az akkumulátor kapcsairól. Megjegyzés: A töltőkábelek az indítási kísérletek során felforrósodnak. Legyen óvatos a csatlakozók lecsatlakoztatásakor.

Megjegyzés: Ha több indítási kísérlet sikertelen, akkor az akkumulátor már elhasználódott, és ki kell cserélni egy újjal.

e) Biztosítékok cseréje

Megjegyzés: A biztosítékot csak kikapcsolt állapotban lehet kicserélni. Ehhez húzza ki a töltő tápkábelét a konnektorból, és húzza ki a töltőkábel csatlakozóit az akkumulátor elektródáiból.

A "FUSE" feliratú fedél alatt található egy fém biztosíték. Túlterhelés esetén ez kiég, és ki kell cserélni. Ehhez lazítsa meg a biztosítékot tartó anyákat, vegye ki a kiégett biztosítékot, és helyére szereljen be egy újat. Húzza meg a rögzítőanyákat biztonságosan és erősen, majd szerelje fel a fedelet.

Megjegyzés: Tilos a biztosítékot drótdarabbal vagy más vezető elemmel helyettesíteni. Ez áramütés veszélyéhez vezethet, és növeli a tűzveszélyt. Pontosan ugyanolyan típusú és tulajdonságú biztosítékokat használjon, mint amelyeneket gyárilag beszereltek.

5. Berendezések karbantartása

A tisztítás és karbantartás előtt kapcsolja ki a készüléket, válassza le az akkumulátorról, és húzza ki a dugót a konnektorból.

A készülék nem igényel különösebb karbantartást. A szennyezett burkolatot puha ruhával vagy legfeljebb 0,3 MPa nyomású sűrített levegővel kell megtisztítani.

Minden használat előtt és után ellenőrizze a kábelcsatlakozók állapotát. Meg kell tisztítani őket a korrózió minden olyan nyomától, amely zavarhatja az áramáramlást. Kerülje a csatlakozók szennyeződését az akkumulátorból származó elektrolittal. Ez felgyorsítja a korróziós folyamatot.

A készüléket hűvös, száraz helyen, illetéktelen személyek, különösen gyermekek elől elzárva tárolja. A tárolás során ügyelni kell a kábelek és az elektromos vezetékek sérülésének elkerülésére.

A garancia a következőkre terjed ki

1. A garancia csak a rejtett gyártási vagy anyaghibákból eredő károkra terjed ki.

A garancia nem vonatkozik a következőkre

- beállítás, tisztítás, kenés.
- a nem megfelelő használat, karbantartás vagy tárolás miatti károk.
- külső erők és tényezők által okozott mechanikai, termikus és kémiai károsodások.
- a vevő gondatlansága miatt ki nem javított, már meglévő, be nem jelentett hibából eredő kár.
- Nem megfelelő alkatrészek vagy tartozékok önszerelése, nem megfelelő kenőanyagok, olajok és tartósítószer használata által okozott károk.
- biztosítékok, akkumulátorok, szerszámtartók, szénkefék, izzók és csiszolókorongok.

A garancia megszűnik, ha

- hogy a szakszervizközpont jogosulatlan módosítást vagy konstrukcióváltozást észlelt.
- a készülék manipulálását a szakszerviz észleli.

A felhasználó köteles:

- ne használjon hibás terméket.
- a teljes termék átadása javításra, beleértve a tartozékokat és a dokumentumokat.
- a gép szállítása belső égésű motorral, üzemanyagtartály és motorolaj nélkül, különben az árut a Deget Service nem veszi át.
- a készülék cserélhető gáztároló tartály nélküli szállítása, vagy a gáz kiürítése nem cserélhető tartállyal felszerelt készülék esetén.